

Roborock S8 Max Ultra

מדריך הפעלה מקוצר



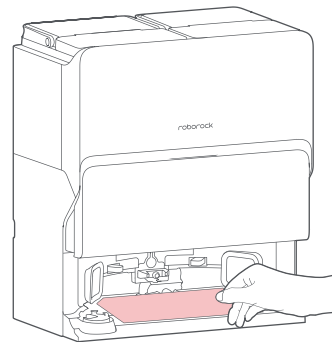
תכולת הערכה



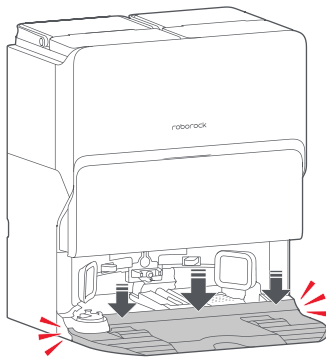
- | | | | |
|---|--|---|------------------|
| 5 | שקית אבק חד-פעמית | 1 | בסיס תחנת הטעינה |
| 6 | תחנת עגינה וריקון (שקית אבק חד-פעמית כבר מותקנת) | 2 | מדריך למשתמש |
| | | 3 | רובוט |
| | | 4 | כבל חשמל |

התקנה

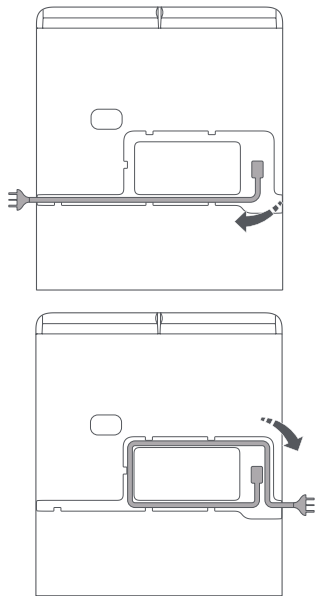
מקמו את תחנת הטעינה על רצפה ישרה (עץ/מרצפות/בטון וכו') צמוד לקיר והסירו את הספוג שבתחתית המשמש לאבטחת מטלית השטיפה במהלך המשלוח.



חברו את בסיס תחנת הטעינה באמצעות לחיצה מטה על שני צידי הבסיס בחוזקה, ולאחר מכן לחצו על החלק המחבר באמצע עד שישמע "קליק".



חברו את כבל החשמל אל שקע חיבור החשמל בצידה האחורי של תחנת הטעינה וסדרו את שארית הכבל החופשי בחריץ האחסון.

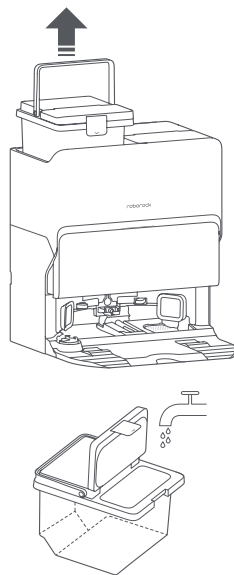


הערה: ניתן להוציא את הכבל משני הכיוונים.

הערות:

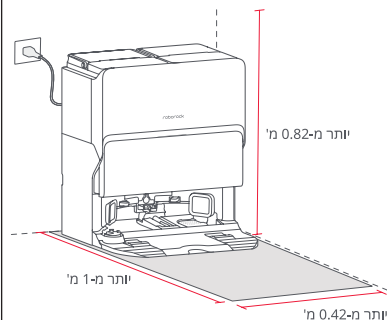
- כדי למנוע עיוות, השתמשו רק במים קרים.
- אם נותרו כתמי מים בצד החיצוני של מכל המים, נגבו אותם במטלית רכה ויבשה לפני התקנת המכל שוב במקומו.
- כדי למנוע ריכוז גבוה של תמיסת ניקוי, הוסיפו תמיסה רק במחסנית התמיסה.
- המכסים של מכל המים נקיים וגם של מכל המים המלוכלכים אינם ניתנים להסרה.



הרימו את מכל המים הנקיים, פתחו את המכסה העליון שלו ומלאו אותו במי ברז. לאחר המילוי, סגרו את המכסה והחזירו את מכל המים הנקיים לתחנת העגינה.



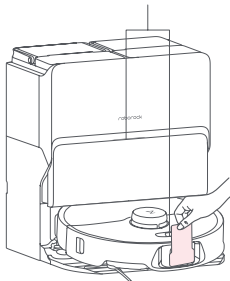
שמרו מקום בגובה של לפחות 0.82 מ', ברוחב של לפחות 0.42 מ' ובעומק של לפחות 1 מ'. ודאו שבמיקום יש גישה טובה ל-WiFi לחוויה טובה יותר בשימוש עם האפליקציה לנייד. חברו וודאו שנורית חיוי המצב דולקת.

חיבור WiFi טוב



□ לחצו לחיצה ארוכה על  להפעלת הרובוט. המתינו עד שמחווין ההפעלה יידלק באופן קבוע ולאחר מכן הציבו את הרובוט מול תחנת הטעינה. ודאו שתחנת הטעינה מחוברת לחשמל. לאחר מכן, לחצו על  והרובוט יחזור אוטומטית לתחנת הטעינה לטעינה.

נורית חייו המצב של תחנת הטעינה
עמומה, נורית חייו החשמל של הרובוט
משתנה באיטיות: טעינה

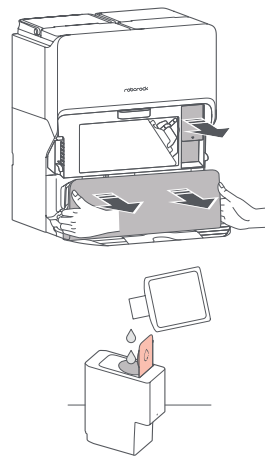


הערות:

אל תשכחו לפני השימוש להסיר את המדבקה על מנת להימנע מפעולה לא תקינה של הרובוט.

- כדי למנוע קורוזיה או נזק, אסור להשתמש בשום חומר חיטוי, השתמש רק בתמיסת ניקוי המומלצת על ידי **Roborock**.
- כדי למנוע מהמכסה של מכל האבק ליפול ולפגוע ברובוט, הסירו את המכסה בשתי הידיים, אחת מכל צד.
- ודאו שמחסנית תמיסת הניקוי הוסרה לחלוטין לפני הוספת תמיסת הניקוי.
- המשלוח לא כולל את תמיסת הניקוי. יש לרכוש בנפרד לפי הצורך.
- דלגו על שלב זה אם אין צורך למלא תמיסת ניקוי.

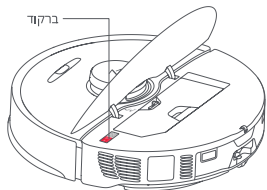
□ הסירו את מכסה מכל האשפה ומשכו החוצה את כל מחסנית תמיסת הניקוי באמצעות משיכת הידית התחתונה שלה. פתחו את המכסה של המחסנית, מלאו תמיסת ניקוי והתקינו את המחסנית חזרה במקומה עד שישמע "קליק". עכשיו ניתן להתקין מחדש את מכסה מכל האבק.





פתחו את אפליקציית Roborock או הקישו על הלחצן "סרוק לחיבור".

פתחו את המכסה העליון ל השואב וחשפו את הברקוד. סרקו את הברקוד שעל השואב, ועקבו אחר ההוראות כפי שהן מופיעות באפליקציה כדי להתחבר לרשת ה- WiFi הביתית (2.4 GHz), רשתות 5 GHz אינן נתמכות.



הוסיפו את ההתקן לפי ההוראות באפליקציה.

חיבור מהיר לאפליקציה

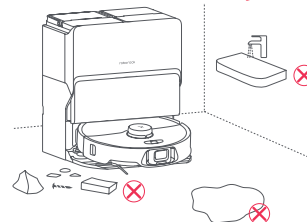
הורידו והתקינו את האפליקציה חפשו ב- Google Play או ב- App Store: Roborok. לחלופין ניתן גם לסרוק את הברקוד המופיע מטה



הערות:

- הקפידו לחבר את הטלפון שלכם לרשת ה- WiFi הביתית לפני שאתם מבצעים הגדרה של שואב האבק.
- ממשק האפליקציה עשוי להשתנות בגרסאות עתידיות. בכל מקרה, יש לעקוב ולמלא אחר ההוראות באפליקציה.

זהירות



הערות:

- כדי למנוע כוויות ממים חמים, אסור לגעת ביציאות המים.
- אין להשתמש במכשיר לניקוי חפצים קשים או חדים (כמו קישוטים, זכוכית או מסמרים).
- על גמת למנוע נדק ממים, אין לשאוב רצפות רטובות.
- אסור לשטוף את הרובוט את את תחנת הטעינה.
- למניעת הצטברות לכלוך במהלך השימוש הראשון, יש לשאוב את האבק מהרצפות שלוש פעמים לפני השטיפה.
- כדי למנוע פציעה מהלהבים המשמשים לחיתוך שיער בתוך כיסוי המברשת הראשית, הקפידו להתקין את שתי המברשות הראשיות במקומן לפני שמתקינים את כיסוי המברשת הראשית.

