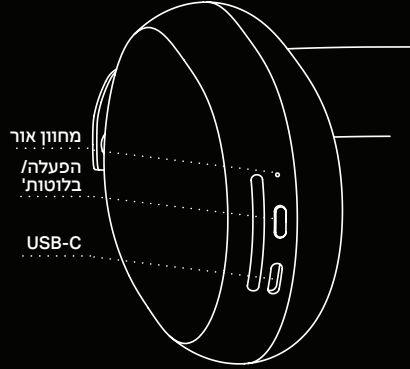


# 1 הפעלה Sonos Ace



האוזניות מוכנות לצימוד עם המכשיר שלכם, מייד עם הפעלתן.

כדי לבצע צימוד עם מכשיר נוסף, יש ללחוץ ולהחזיק את כפתור ההפעלה עד שהנורית מהבהבת בכחול.

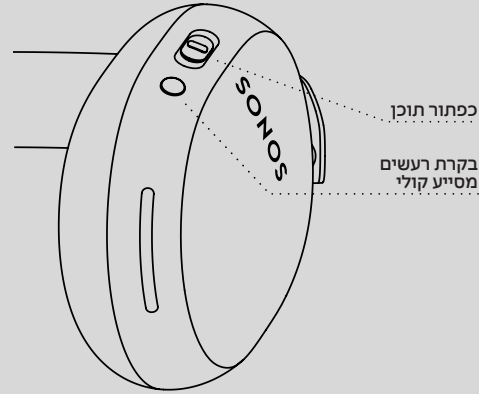
# 2 סרקו את הקוד להורדת אפליקציית Sonos

כדי למקסם את השימוש ב-Sonos Ace שלכם, השתמשו באפליקצייה להתאמה אישית של ההגדרות כמו גם לקבלת גישה לתכונות נוספות.



ניתן גם לבקר באתר [sonos.com/app-download](https://sonos.com/app-download)

## במבט אחד



זמינות המסייע הקולי תלויה באזור בו אתם נמצאים

- נגן/עצור לחיצה בודדת
- הבא לחיצה כפולה
- הקודם לחיצה משולשת
- הגבר החלק מעלה
- הנמך החלק מטה
- השב לשיחה/סיים שיחה לחיצה בודדת
- דחה שיחה לחיצה ארוכה
- בקרת רעשים לחיצה בודדת
- מסייע קולי לחיצה ארוכה

SONOS

Ace

בואו נתחיל

הוראות בטיחות לסוללת ליתיום:  
זהירות סכנה!

החלפה שגויה עלולה לגרום לפיצוץ, יש להחליף אך ורק בסוללה דומה או שקולה אין לחשוף את הסוללה או מארז הסוללות לחום גבוה כגון אור שמש אש וכדומה. אין להשליך את הסוללה לאשפה אלא במתקני המחזור המיועדים לכך.

לתמיכה טכנית ושירות לקוחות :  
דוא"ל : [support@bug.co.il](mailto:support@bug.co.il)  
טל" : 1700-707-202

: 1א  
דוא"ל : [support@modan.co.il](mailto:support@modan.co.il)  
טל" : 04-6889251

SONOS